

КОРПУС МЕТАЛЛИЧЕСКИЙ ЩЭ-Х-2

Краткое руководство по эксплуатации

1 Основные сведения об изделии

1.1 Корпус металлический ЩЭ-Х-2 товарного знака IEK (далее – корпус) предназначен для сборки на его основе низковольтного комплектного устройства приёма, учёта и распределения электроэнергии в жилых зданиях.

1.2 Корпус выпускается по техническим условиям УKM.001.2015 ТУ.

2 Технические данные

2.1 Основные технические данные приведены в таблице 1. Габаритные размеры корпуса на 2, 3 и 4 квартиры приведены на рисунке 1. Габаритные размеры корпуса на 5, 6, 7 и 8 квартир приведены на рисунке 2.

2.2 Расположение и размер защищаемого пространства соответствует габаритным размерам корпуса.

Параметры, характеризующие способность рассеивать тепловую энергию, представлены в таблице 2.

Таблица 1

| Наименование показателя | Значение для корпуса типа | | | | | | |
|---|---|--------|--------|--------|--------|--------|--------|
| | ЩЭ-2-2 | ЩЭ-3-2 | ЩЭ-4-2 | ЩЭ-5-2 | ЩЭ-6-2 | ЩЭ-7-2 | ЩЭ-8-2 |
| Тип исполнения | встраиваемый | | | | | | |
| Максимальная статическая нагрузка на оболочку, Н | 170 | | | | | | |
| Тип покрытия | эпоксидно-полиэфирная порошковая краска | | | | | | |
| Цвет покрытия | указан на маркировочной этикетке | | | | | | |
| Степень защиты от наружного механического удара по ГОСТ ИЕС 62262 | IK08 | | | | | | |
| Степень защиты по ГОСТ 14254 (ИЕС 60529) | IP31 | | | | | | |
| Климатическое исполнение по ГОСТ 15150 | УХЛ3 | | | | | | |
| Количество счетчиков, шт. | 2 | 3 | 4 | 5 | 6 | 7 | 8 |
| Масса, кг | 10,4 | 10,5 | 10,6 | 12,3 | 12,4 | 12,5 | 12,6 |

Таблица 2

| Тип корпуса | Потеря эффективной мощности, Вт | Повышение температуры воздуха, К | | |
|-------------|---------------------------------|----------------------------------|-------------------|------------------|
| | | $\Delta t_{0,5}$ | $\Delta t_{0,75}$ | $\Delta t_{1,0}$ |
| ЩЭ-2-2 | 28,8 | 13 | 15 | 17 |
| ЩЭ-3-2 | 43,2 | 18 | 21 | 24 |
| ЩЭ-4-2 | 57,6 | 23 | 26 | 30 |
| ЩЭ-5-2 | 72,0 | 27 | 31 | 35 |
| ЩЭ-6-2 | 86,4 | 31 | 36 | 41 |
| ЩЭ-7-2 | 100,8 | 36 | 41 | 46 |
| ЩЭ-8-2 | 115,2 | 39 | 45 | 51 |

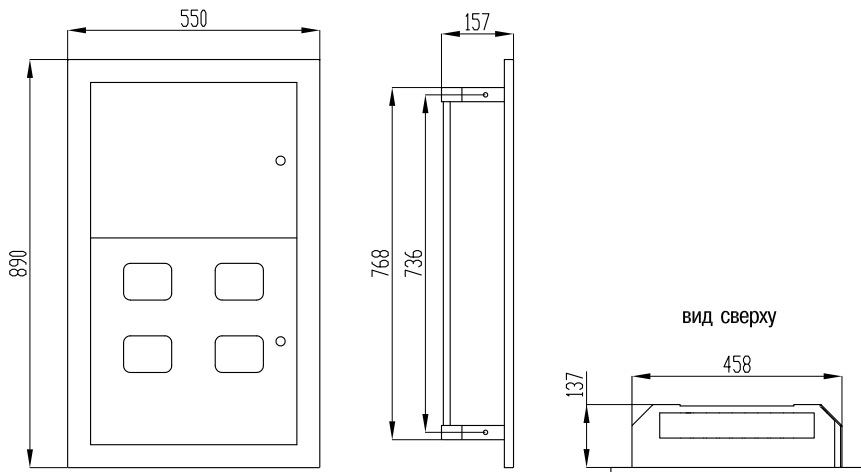


Рисунок 1

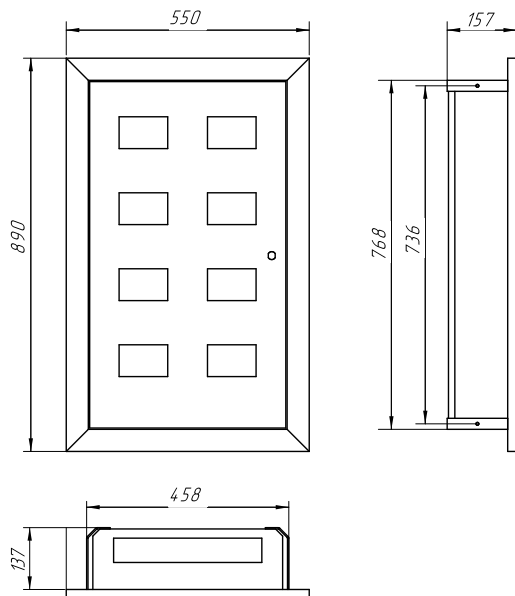


Рисунок 2

2.3 Корпус должен устанавливаться в закрытых помещениях с невзрывоопасной средой, не содержащей токопроводящей пыли и химически активных веществ.

2.4 Температура окружающей среды при эксплуатации корпуса должна быть от минус 60 °С до плюс 40 °С.

2.5 Относительная влажность воздуха должна быть не более 75 % при температуре окружающего воздуха 15 °С. Допускается относительная влажность воздуха 98 % при 25 °С.

3 Комплектность

3.1 Комплект поставки изделия указан в таблице 3.

Таблица 3

| Наименование комплектующего | Количество, шт. на изделие | | | | | | |
|---|----------------------------|------------------------|------------------------|------------------------|------------------------|------------------------|------------------------|
| | ЩЭ-2-2 36 УХЛЗ IP31 | ЩЭ-3-2 36 УХЛЗ IP31 | ЩЭ-4-2 36 УХЛЗ IP31 | ЩЭ-5-2 36 УХЛЗ IP31 | ЩЭ-6-2 36 УХЛЗ IP31 | ЩЭ-7-2 36 УХЛЗ IP31 | ЩЭ-8-2 36 УХЛЗ IP31 |
| Корпус металлический, шт. | 1 | 1 | 1 | 1 | 1 | 1 | 1 |
| Болт М6×16, шт. | 8 | 8 | 8 | 8 | 8 | 8 | 8 |
| Винт М4×20, шт. | 6 | 9 | 12 | 15 | 18 | 21 | 24 |
| Винт резьбовыдавливающий М4×8 | 8 | 12 | 12 | 15 | 18 | 21 | 24 |
| Гайка М6, шт. | 8 | 9 | 12 | 15 | 18 | 21 | 24 |
| Гайка с фланцем М6, шт. | 4 | 4 | 4 | 4 | 4 | 4 | 4 |
| Заглушка 12 модулей | 2/3 | 1/3 | — | — | — | — | — |
| Знак «Осторожно! Электрическое напряжение», шт. | 2 | 2 | 2 | 2 | 2 | 2 | 2 |
| Знак «Заземление», шт. | 4 | 4 | 4 | 4 | 4 | 4 | 4 |
| Инструкция по сборке изделия ЩЭ, экз. | 1 | 1 | 1 | 1 | 1 | 1 | 1 |
| Изолятор, шт. | 2 | 3 | 4 | 5 | 6 | 7 | 8 |
| Замок 19-16/40, шт. | 2 | 2 | 2 | 1 | 1 | 1 | 1 |
| Накладка на замок, шт. | 1 | 1 | 1 | 1 | 1 | 1 | 1 |
| Эмблема с полимерным покрытием, шт. | 1 | 1 | 1 | 1 | 1 | 1 | 1 |
| Стекло, шт. | 2 | 3 | 4 | 5 | 6 | 7 | 8 |
| Т-образная направляющая ТН35-7,5 (ГОСТ ИЕС 60715) L=358 мм, шт. | 2 | 4 | 4 | 3 | 3 | 4 | 4 |
| Сжим У-733М, шт. | 5 | 5 | 5 | 5 | 5 | 5 | 5 |
| Табличка маркировочная, шт. | 0,5 | 1 | 2 | 2,5 | 3 | 3,5 | 4 |
| Шайба 4.019 / 6.019, шт. | 6/16 | 9/16 | 12/16 | 15/16 | 18/16 | 21/16 | 24/16 |
| Шайба 4.65 / 6.65Г, шт. | 6/8 | 9/8 | 12/8 | 15/8 | 18/8 | 21/8 | 24/8 |
| Шина PEN 6×9 мм 8/1, шт. | 2 | 3 | 4 | 5 | 6 | 7 | 8 |
| Шина PEN 6×9 мм 8/2, шт. | 2 | 3 | 4 | 5 | 6 | 7 | 8 |
| Паспорт, экз. | 1 | 1 | 1 | 1 | 1 | 1 | 1 |

4 Меры безопасности

4.1 Основную защиту обеспечивает оболочка, которая при нормальных условиях исключает контакт с опасными частями, находящимися под напряжением, и является частью цепи защиты.

4.2 Непрерывность цепи защиты от поражения электрическим током обеспечивается надёжным контактом между частями шкафа и присоединением шкафа к защитному проводнику.

4.3 Проверку цепей защиты должен провести изготовитель низковольтного комплектного устройства (НКУ). Тепловые и динамические нагрузки, которые возможны на месте установки НКУ, должен проводить изготовитель НКУ.

4.4 Все работы по монтажу низковольтного комплектного устройства (НКУ) должны производиться специально обученным персоналом в соответствии с требованиями нормативно-технической документации в области электротехники.

4.5 При обнаружении неисправности незамедлительно прекратить эксплуатацию изделия.

4.6 При обнаружении неисправности во время гарантийного срока необходимо обратиться в организацию, где было приобретено изделие, или в представительство.

4.7 При обнаружении неисправности после гарантийного срока необходимо произвести замену на подобное изделие с теми же или улучшенными характеристиками.

5 Указания по монтажу

5.1 Открыть все дверцы корпуса, извлечь комплект.

5.2 Установить корпус на место эксплуатации и надёжно закрепить его.

5.3 Смонтировать монтажную раму в соответствии с Инструкцией МКМ12.001.1 ИСб.

5.4 Смонтировать необходимое электрооборудование на монтажную раму.

5.5 Установить монтажную раму со смонтированным оборудованием на место.

5.6 Наклеить знаки «Заземление» внутри корпуса рядом с узлами заземления, «Осторожно! Электрическое напряжение» – на дверцу.

5.7 Подключить вводные и отходящие проводники.

5.8 Установить оперативную панель.

5.9 Наклеить маркировочную этикетку и промаркировать группы.

5.10 Закрыть на ключ дверцы корпуса.

6 Устройство и работа

6.1 Сварной металлический корпус на 2, 3 и 4 квартиры состоит из двух отсеков: вводно-учётного и распределительного. Корпус на 5, 6, 7 и 8 квартир состоит из одного общего отсека.

6.2 Внутри корпуса устанавливается рама для монтажа электрооборудования.

6.3 Распределительный отсек корпуса укомплектован оперативной панелью.

7 Транспортирование, хранение и утилизация

7.1 Транспортирование и хранение изделия может осуществляться в упаковке изготовителя, обеспечивающей защиту от механических повреждений, загрязнения, попадания влаги и прямого солнечного света, при температуре окружающего воздуха от минус 50 °С до плюс 50 °С.

7.2 Транспортирование корпусов может осуществляться любым видов крытого транспорта.

7.3 Хранение корпусов должно осуществляться в закрытых помещениях, параметры относительной влажности те же, что и при эксплуатации корпусов.

7.4 После вывода из эксплуатации изделие утилизируется как металлический лом.

8 Срок службы и гарантии изготовителя

8.1 Гарантийный срок эксплуатации корпуса – 3 года со дня продажи при соблюдении потребителем условий эксплуатации, хранения, транспортирования и монтажа.

8.2 Срок службы корпуса – 25 лет. По истечении срока службы изделие утилизировать.

8.3 В период гарантийных обязательств и при возникновении претензий обращаться к продавцу или в организации:

Российская Федерация
ООО «ИЭК ХОЛДИНГ»

142100, Московская область,
г. Подольск, проспект Ленина,
дом 107/49, офис 457
Тел./факс: +7 (495) 542-22-27
info@iek.ru
www.iek.ru

МОНГОЛИЯ

«ИЭК Монголия» КОО

Улан-Батор, 20-й участок Баянголского
района, Западная зона промышленного
района 16100, Московская улица, 9
Тел.: +976 7015-28-28
Факс: +976 7016-28-28
info@iek.mn
www.iek.mn

Республика Молдова

«ИЭК ТРЭЙД» О.О.О.

MD-2044, город Кишинев,
ул. Мария Дрэган, 21
Тел.: +373 (22) 479-065, 479-066
Факс: +373 (22) 479-067
info@iek.md; infomd@md.iek.ru
www.iek.md

УКРАИНА

ООО «ТОРГОВЫЙ ДОМ
УКРЭЛЕКТРОКОМПЛЕКТ»

08132, Киевская область,
Киево-Святошинский район,
г. Вишневое, ул. Киевская, 6В
Тел.: +38 (044) 536-99-00
info@iek.com.ua
www.iek.ua

Страны Азии

Республика Казахстан

ТОО «ТД ИЭК. КАЗ»

040916, Алматинская область,
Карасайский район, с. Иргели,
мкр. Акжол, 71А
Тел.: +7 (727) 237-92-49, 237-92-50
infokz@iek.ru
www.iek.kz

Страны Европы

Республика Латвия

SIA "IEK Northern Europe"

Ропажский край,
Стопиньская волость, Румбула,
улица Маскавас 497
Тел.: +371 67205159, +371 28684723
E-mail: infoneu@iek.group
www.iek.group

Республика Беларусь

ООО «ИЭК ХОЛДИНГ» (Представительство

в Республике Беларусь)
220025, г. Минск,
ул. Шафарнянская, д. 11, пом. 62
Тел.: +375 (17) 286-36-29
iek.by@iek.ru
www.iek.ru